

VARIANTE AL PIANO URBANISTICO ATTUATIVO

P. U. A. INTERVENTO
"LA GROPPA"
località Calchese di
Colognola ai Colli, di proprietà della
Scuola Apostolica Bertroni degli Stimatini.

TAV. 7b

Pubblica Illuminazione

Scala Disegni 1:500 - 1:200

Il Progettista e
Dietttore Lavori

La Proprietà

LEGENDA:

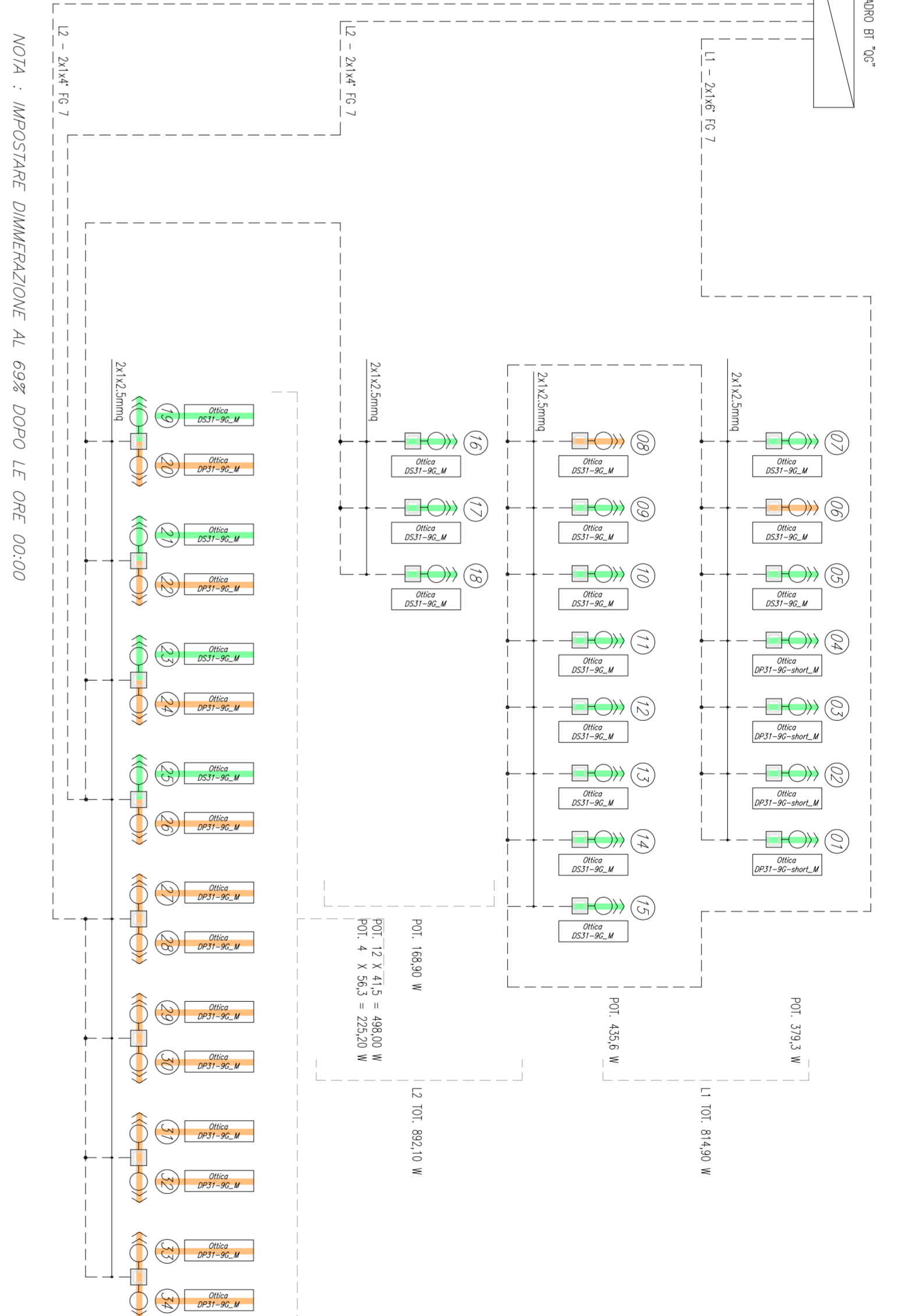
- QUADRO ELETTRICO DI COMANDO
- PERCORSO CARBOTTI ENTRO SPAZIO ILLUMINAZIONE PUBBLICA Ø125mm
- PERCORSO CARBOTTI ENTRO SPAZIO IN ATTRASERAMENTO STRADALE
- FOLETTO DI TRANSITO IN CALCESTRUZZO DIM. INT. 40x40x140cm COMPLETO DI CHIUSINO CARREBBLE IN GHISA
- SOSTEGNO CONICO H41-6cm IN ALLUMINO VERNICIATO CON SOPRACC. COMPLETO DI N°1 CORPO ILLUMINANTE PER LAMPARE A LED DA 61,6 W. GRADO DI APERTURA 140°. SOSTEGNO CONICO H50-6cm IN ALLUMINO VERNICIATO CON SOPRACC. COMPLETO DI N°2 CORPI ILLUMINANTI PER LAMPARE A LED DA 61,6 W. GRADO DI APERTURA 140°. SOSTEGNO CONICO H70-6cm IN ALLUMINO VERNICIATO CON SOPRACC. COMPLETO DI N°3 CORPI ILLUMINANTI PER LAMPARE A LED DA 61,6 W. GRADO DI APERTURA 140°. SOSTEGNO CONICO H80-6cm IN ALLUMINO VERNICIATO CON SOPRACC. COMPLETO DI N°4 CORPI ILLUMINANTI PER LAMPARE A LED DA 61,6 W. GRADO DI APERTURA 140°. SOSTEGNO CONICO H100-6cm IN ALLUMINO VERNICIATO CON SOPRACC. COMPLETO DI N°8 CORPI ILLUMINANTI PER LAMPARE A LED DA 61,6 W. GRADO DI APERTURA 140°. SOSTEGNO CONICO H120-6cm IN ALLUMINO VERNICIATO CON SOPRACC. COMPLETO DI N°16 CORPI ILLUMINANTI PER LAMPARE A LED DA 61,6 W. GRADO DI APERTURA 140°. SOSTEGNO CONICO H140-6cm IN ALLUMINO VERNICIATO CON SOPRACC. COMPLETO DI N°24 CORPI ILLUMINANTI PER LAMPARE A LED DA 61,6 W. GRADO DI APERTURA 140°. SOSTEGNO CONICO H160-6cm IN ALLUMINO VERNICIATO CON SOPRACC. COMPLETO DI N°32 CORPI ILLUMINANTI PER LAMPARE A LED DA 61,6 W. GRADO DI APERTURA 140°. SOSTEGNO CONICO H180-6cm IN ALLUMINO VERNICIATO CON SOPRACC. COMPLETO DI N°40 CORPI ILLUMINANTI PER LAMPARE A LED DA 61,6 W. GRADO DI APERTURA 140°. SOSTEGNO CONICO H200-6cm IN ALLUMINO VERNICIATO CON SOPRACC. COMPLETO DI N°56 CORPI ILLUMINANTI PER LAMPARE A LED DA 61,6 W. GRADO DI APERTURA 140°.
- SOSTEGNO CONICO H41-6cm IN ALLUMINO VERNICIATO CON SOPRACC. COMPLETO DI N°1 CORPO ILLUMINANTE PER LAMPARE A LED DA 61,6 W. GRADO DI APERTURA 140°. SOSTEGNO CONICO H50-6cm IN ALLUMINO VERNICIATO CON SOPRACC. COMPLETO DI N°2 CORPI ILLUMINANTI PER LAMPARE A LED DA 61,6 W. GRADO DI APERTURA 140°. SOSTEGNO CONICO H70-6cm IN ALLUMINO VERNICIATO CON SOPRACC. COMPLETO DI N°3 CORPI ILLUMINANTI PER LAMPARE A LED DA 61,6 W. GRADO DI APERTURA 140°. SOSTEGNO CONICO H80-6cm IN ALLUMINO VERNICIATO CON SOPRACC. COMPLETO DI N°4 CORPI ILLUMINANTI PER LAMPARE A LED DA 61,6 W. GRADO DI APERTURA 140°. SOSTEGNO CONICO H100-6cm IN ALLUMINO VERNICIATO CON SOPRACC. COMPLETO DI N°8 CORPI ILLUMINANTI PER LAMPARE A LED DA 61,6 W. GRADO DI APERTURA 140°. SOSTEGNO CONICO H120-6cm IN ALLUMINO VERNICIATO CON SOPRACC. COMPLETO DI N°16 CORPI ILLUMINANTI PER LAMPARE A LED DA 61,6 W. GRADO DI APERTURA 140°. SOSTEGNO CONICO H140-6cm IN ALLUMINO VERNICIATO CON SOPRACC. COMPLETO DI N°24 CORPI ILLUMINANTI PER LAMPARE A LED DA 61,6 W. GRADO DI APERTURA 140°. SOSTEGNO CONICO H160-6cm IN ALLUMINO VERNICIATO CON SOPRACC. COMPLETO DI N°32 CORPI ILLUMINANTI PER LAMPARE A LED DA 61,6 W. GRADO DI APERTURA 140°. SOSTEGNO CONICO H180-6cm IN ALLUMINO VERNICIATO CON SOPRACC. COMPLETO DI N°40 CORPI ILLUMINANTI PER LAMPARE A LED DA 61,6 W. GRADO DI APERTURA 140°.
- ELEMENTO FOTOSENSIBILE PER COMANDO ILLUMINAZIONE ESTERNA
- DISPENSORE DI TERRA REALIZZATO MEDIANTE PAVIMENTAZIONE VERTICALE e=1,5m IN ACCIAIO ZINCATO INVERSA NEL TERRENO
- QUANTITAVA INTERDISINANZA PUNTI LUCE
- QUANTITAVA SCAL IN ATTRASERAMENTO STRADALE
- NUMERAZIONE PUNTI LUCE

NOTE:

1) NEI PZETTI DI TRANSITO E DI DERIVAZIONE DOVRA' ESSERE PREVISTA ADEGUATA RICHIEZZA DI CAVO ALIMENTAZIONE E DI SCELTA DEI MATERIALI PER GARANTIRE LA DURATA DELLA OPERAZIONE. LA PROTEZIONE DEI CAVI DEVE ESSERE REALIZZATA MEDIANTE PUNTELLO CON MATERIALI IN ALLUMINO VERNICIATO CON SOPRACC. COMPLETO DI N°1 CORPO ILLUMINANTE PER LAMPARE A LED DA 61,6 W. GRADO DI APERTURA 140°. SOSTEGNO CONICO H41-6cm IN ALLUMINO VERNICIATO CON SOPRACC. COMPLETO DI N°1 CORPO ILLUMINANTE PER LAMPARE A LED DA 61,6 W. GRADO DI APERTURA 140°. SOSTEGNO CONICO H50-6cm IN ALLUMINO VERNICIATO CON SOPRACC. COMPLETO DI N°2 CORPI ILLUMINANTI PER LAMPARE A LED DA 61,6 W. GRADO DI APERTURA 140°. SOSTEGNO CONICO H70-6cm IN ALLUMINO VERNICIATO CON SOPRACC. COMPLETO DI N°3 CORPI ILLUMINANTI PER LAMPARE A LED DA 61,6 W. GRADO DI APERTURA 140°. SOSTEGNO CONICO H80-6cm IN ALLUMINO VERNICIATO CON SOPRACC. COMPLETO DI N°4 CORPI ILLUMINANTI PER LAMPARE A LED DA 61,6 W. GRADO DI APERTURA 140°. SOSTEGNO CONICO H100-6cm IN ALLUMINO VERNICIATO CON SOPRACC. COMPLETO DI N°8 CORPI ILLUMINANTI PER LAMPARE A LED DA 61,6 W. GRADO DI APERTURA 140°. SOSTEGNO CONICO H120-6cm IN ALLUMINO VERNICIATO CON SOPRACC. COMPLETO DI N°16 CORPI ILLUMINANTI PER LAMPARE A LED DA 61,6 W. GRADO DI APERTURA 140°. SOSTEGNO CONICO H140-6cm IN ALLUMINO VERNICIATO CON SOPRACC. COMPLETO DI N°24 CORPI ILLUMINANTI PER LAMPARE A LED DA 61,6 W. GRADO DI APERTURA 140°. SOSTEGNO CONICO H160-6cm IN ALLUMINO VERNICIATO CON SOPRACC. COMPLETO DI N°32 CORPI ILLUMINANTI PER LAMPARE A LED DA 61,6 W. GRADO DI APERTURA 140°. SOSTEGNO CONICO H180-6cm IN ALLUMINO VERNICIATO CON SOPRACC. COMPLETO DI N°40 CORPI ILLUMINANTI PER LAMPARE A LED DA 61,6 W. GRADO DI APERTURA 140°.

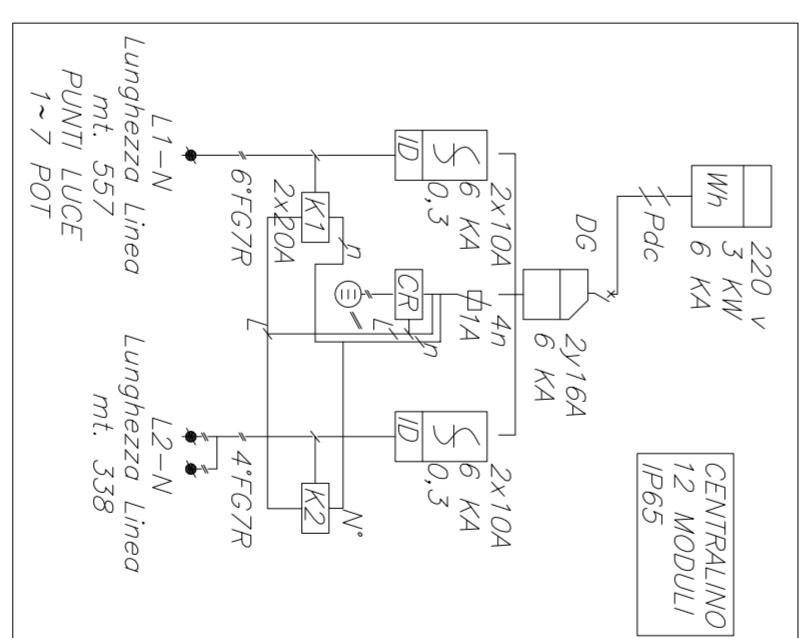


ILLUMINAZIONE PUBBLICA SCHEMA UNIFORME LINZE ELETTRICHE



LEGENDA:

- n° 16 ISCHIA 48 LED → 56,3 W
- n° 02 ISCHIA 24 LED → 41,5 W
- n° 04 ISCHIA 24+24 LED → 41,5+41,5 W
- n° 04 ISCHIA 48+24 LED → 56,3+41,5 W



PLANIMETRIA SCALA 1:500